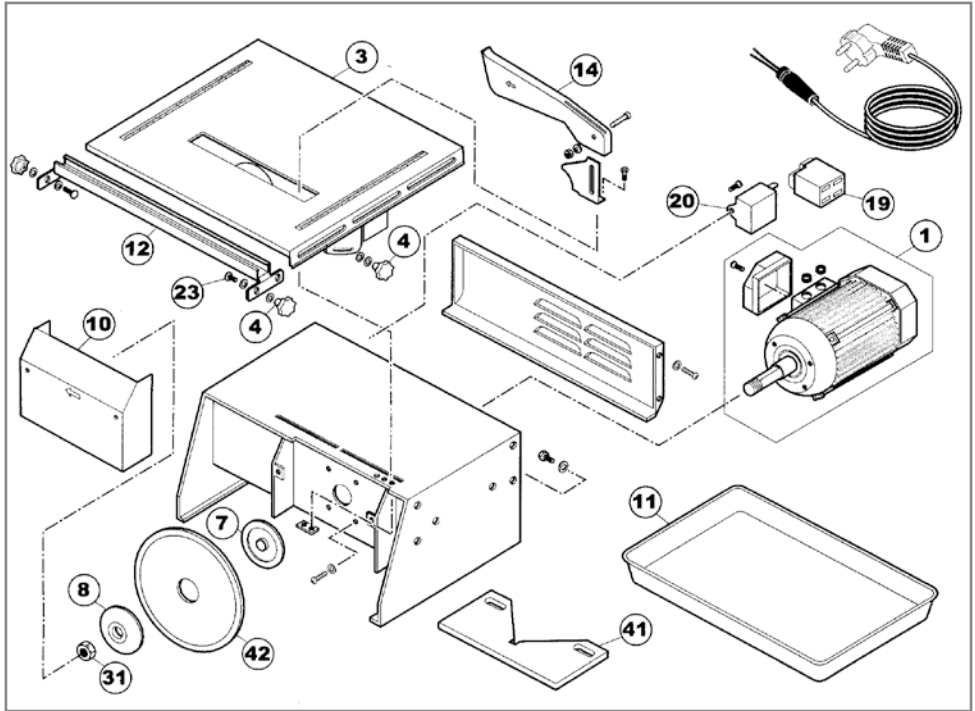


MINIELETTROMONTOLIT



LISTA COMPONENTI / PARTS LIST

Art.	Nr.	Descrizione	Description
1092EV	1	Motore	Motor assembly
1023EV	3	Piano di lavoro	Table set
1120EV	4	Pomolo bloccaggio piano di lavoro	Adjusting knob for table set
1113EV	4+12+23	Pomolo bloccaggio guida 90° + Guida laterale per 90° + Vite per pomolo bloccaggio guida 90°	Rip fence Knob + Lateral stop + Screw fence Knob
1115EV	7+8	Flangia portadisco interna + Flangia portadisco esterna	Internal plate + External plate
1112EV	10	Riparo disco	Lower safe guard disc
1116EV	11	Contenitore acqua	Water tank
1110EV	14	Carter copridisco	Safe guard disc
1096EV	19+20	Interruttore + riparo interruttore	Switch + switch support
1121EV	31	Dado per bloccaggio disco	Disk nut
1114EV	41	Guida laterale per 45°	Cut 45° guide
CE180	42	Disco diamantato (consultare il catalogo Montolit per dischi specifici)	Diamond blade (see catalog for specific blade Montolit)